

# Filterlüfter Filter Fan **LS 3**

Směr proudění je standardně ventilační (blasend) - vzduch je nasáván přes filtr dovnitř rozvaděče nebo jiného prostoru. Opačné provedení sací (saugend) nutno uvést do objednávky ! Vzduch je pak odsáván zevnitř rozvaděče nebo prostoru ven.



LS 3 K



LS 3



LS 3 zezadu

Písmeno K v typovém označení znamená tvar čelní mřížky s lamelami, bez písmena K je čelní mřížka pouze hladkého roštového vzhledu

Technische Daten / Technical data :						
Type:	LS 3					
Spannung Voltage	230 V 50/60 Hz		115 V 50/60 Hz		400 V 3~ 50/60 Hz	
Förderrichtung Air flow	blasend blowing	saugend sucking	blasend blowing	saugend sucking	blasend blowing	saugend sucking
Stromaufnahme Amperage	0,51/0,70 A	0,50/0,60 A	1,1/1,5 A	1,00/1,40 A	0,22/0,26 A	0,22/0,26 A
Leistung Power input	115/165 W	115/175 W	120/165 W	115/166 W	110/150 W	110/150 W
Drehzahl Speed	2550/2750 min <sup>-1</sup>		2450/2650 min <sup>-1</sup>		2650/2900 min <sup>-1</sup>	
Temperaturbereich Temperature range	-10...+55°C					
Lebensdauer Service life	40.000 h					
Schallpegel Noise level	70 dB (A)					
Zulassung Approval	UL, CE				CE	
Farben colours	RAL 7032 (Standard), RAL 7035 (nur/only K)					
Schutzart Degree of protection	IP 54 (mit Dichtung / with gasket)					
Luftfördermenge / Air flow: (m <sup>3</sup> /h)						
Filtermatte Filter mat	P15/350S		P15/500S		P15/350S + T3/290S	
Luftleistung freiblasend Air flow free air	730		580		380	
mit Austrittsfilter GV 600 with exhaust filter	555		450		320	

Saugende Ausführung separat bestellen! Suction version to be ordered separately!

## Zubehör / Accessories:

Austrittsfilter / Exhaust filter

Dichtung / gasket

Ersatzfiltermatte / Replacement filter mat

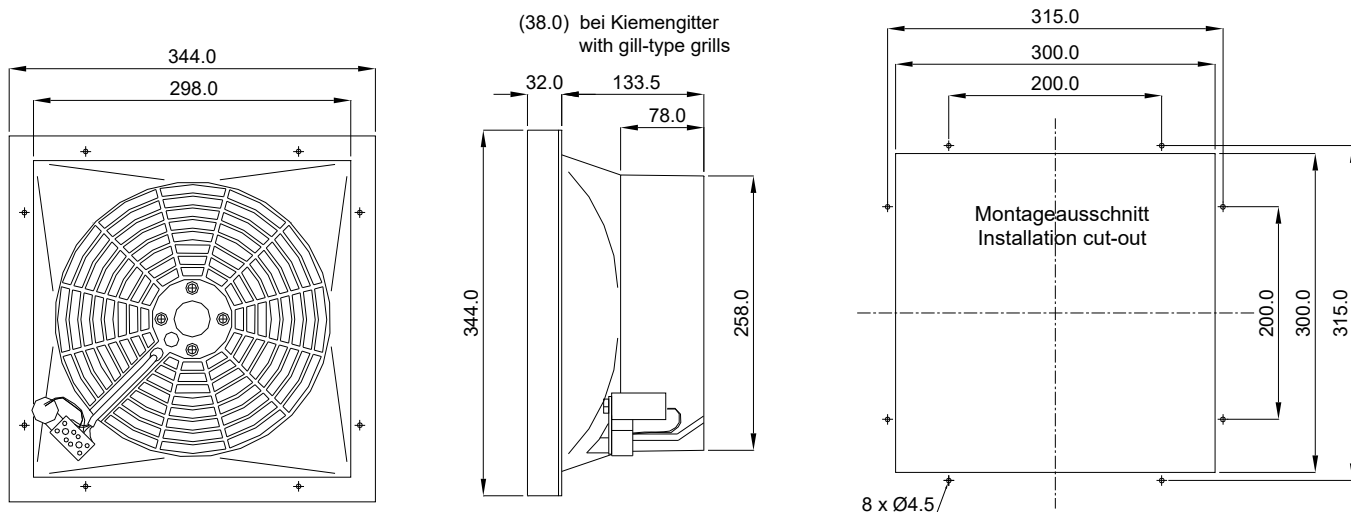
Thermostate / Thermostats

LG 13 (K)

D 13

AM 1335P, AM 13P, AM 13T

TRS 60, TRW 60, TWR 60, TKW 60



Leistungsdiagramm  
Performance diagram

