

TC-510 , TC-910

Popis funkce

Přístroj obsahuje regulátor teploty s funkcí termostatu s programovým spínáním, dvoustavový, regulace typu ON-OFF, **výstup 1x spínací kontakt relé 16A 250VAC AC1, (max 3200W topný výkon).**

Poskytuje na zobrazovači informaci o teplotě v místě instalace a další parametry. Displej je podsvícen s automatickým vypínáním podsvícení.

Výstupní kontakt je spínací s výstupem napájecího napětí 230V, může přímo spínat topné elementy nebo ovládat kotel nebo jiný zdroj tepla, případně chladu.

Programové spínání je možné v režimu 24h/7dnů, týdenní režimy práce 1-5 + 6-7, 1-6 + 7, 1-7

Teplotní čidlo prostoru je zabudováno přímo do přístroje, rozlišení měření je 0,1 °C, hystereze je nastavitelná v rozsahu 0,5-5 °C.

Přístroj obsahuje možnost připojení externího snímače teploty, tento snímač pak nutno doobjednat. Přístroj může pracovat v režimu pouze s externím čidlem, pouze s interním čidlem nebo s oběma snímači - pak externí plní funkci bezpečnostního snímače - například při podlahovém topení. Přístroj lze přepnout do režimu plně manuálního

(trvale udržovaná nastavená teplota), automatického (udržování teploty podla daného programu) anebo do režimu protizámrazového pro teplotu pod 5°C.

TC-520 , TC-920

Popis funkce

Přístroj obsahuje regulátor teploty s funkcí termostatu s programovým spínáním, dvoustavový, regulace typu ON-OFF, **výstup 2x spínací kontakt relé 3A 250VAC AC1, (max 2x600W topný výkon).**

Poskytuje na zobrazovači informaci o teplotě v místě instalace a další parametry. Displej je podsvícen s automatickým vypínáním podsvícení.

Výstupní kontakty jsou 1x s výstupem napájení 230V a 1x volný kontakt (například přímý výstup na oběhové čerpadlo a volný kontakt na spínání kotle)

Výstupní kontakty mohou být nastavené jako současné spínání v režimu topení, současné spínání v režimu chlazení anebo jako opačné - vžď jeden je sepnut a druhý vypnut a naopak (možné ovládání pohonu 3-cestného nebo 4-cestného ventilu - zapnuto -vypnuto - není to plynulá regulace servoventilu).

Programování spínání je možné v režimu 24h/7dnů, , týdenní režimy práce 1-5 + 6-7, 1-6 + 7, 1-7

Teplotní čidlo prostoru je zabudováno přímo do přístroje, rozlišení měření je 0,1 °C, hystereze je nastavitelná v rozsahu 0,5-5 °C.

Přístroj obsahuje možnost připojení externího snímače teploty, tento snímač pak nutno doobjednat. Přístroj může pracovat v režimu pouze s externím čidlem, pouze s interním čidlem nebo s oběma snímači - pak externí plní funkci bezpečnostního snímače - například při podlahovém topení. Přístroj lze přepnout do režimu plně manuálního

(trvale udržovaná nastavená teplota), automatického (udržování teploty podla daného programu) anebo do režimu protizámrazového pro teplotu pod 5°C.

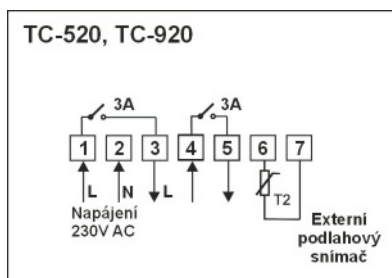
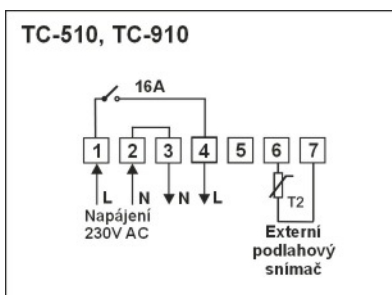
ESCO™



TC-510, TC-520



TC-910, TC-920



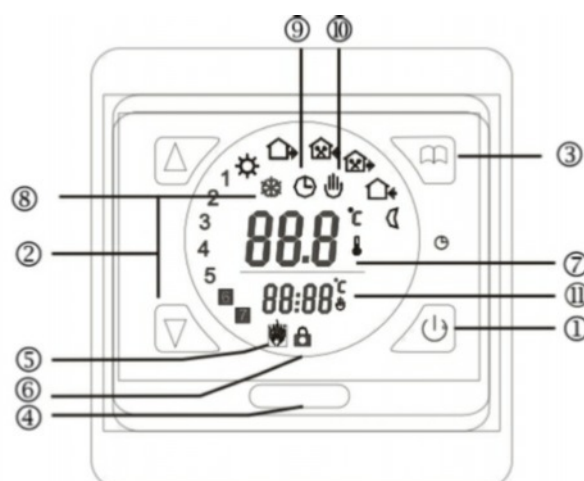
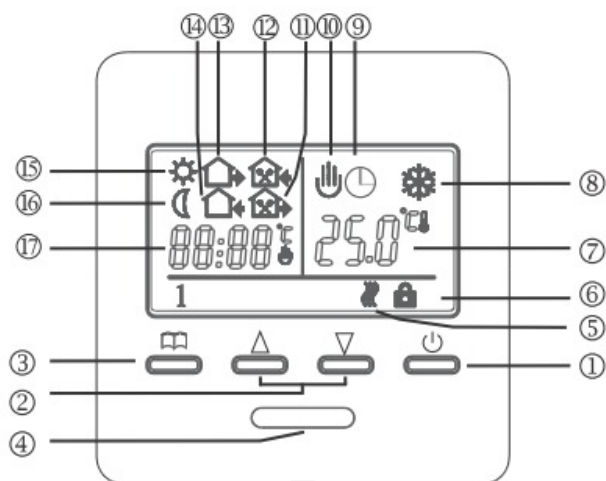
Zapojení a uvedení do provozu může provádět pouze odborně způsobilá osoba, při jakýkoliv pracích na zapojení nutno odpojit napájení zařízení !

Prostorové termostaty ESCO TC-510, TC-910, TC-520, TC-920

Základní technická data

Napájení	230VAC +/- 10% , připojení vodičů max. 2,5mm ²
Nastavitelný rozsah teplot	-5°C ...+90°C
Hystereze	Nastavitelná od 0,5 °C do 5 °C
Rozlišení zobrazení / nastavení	0,1 °C
Krytí / druh spotřebiče / montáž	IP 20 / třída II. , montáž do běžné instalační krabice
Pracovní teplota okolí	-10...+60°C , vlhkost do 85% RH, bez kondenzace

Přední panel TC-510, TC-520 a TC-910, TC-920



1 zapnout vypnout

2 tlačítka + /

3 menu, přepínání mezi režimy ruční, programově spínání, protizámrazový

4 čidlo interní

5 sepnuto topení

6 uzamčení tlačítek

7 teplota prostoru

8 režim protizámrazový

9 režim programování

10 ruční režim

11 odpolední odchod (druhé snížení teploty)

12 návrat domů (druhé sepnutí topení)

13 ranní odchod (první snížení teploty

14 odpolední příchod (třetí sepnutí topení)

15 ranní sepnutí (první sepnutí topení)

16 noc (třetí snížení teploty)

17 nastavená teplota / hodiny

Nastavení a programování

Nastavení času TC-510, TC-520

Stiskněte současně a na dobu > 5s, na zobrazovači začne blikat aktuální čas, pro změnu minut stiskněte tlačítka

Nebo , nastavení uložte stiskem . Postup zopakujte pro hodiny, nastavte den v týdnu,

po ukončení nastavení termostat automaticky přejde do provozního režimu.

Nastavení času TC-910, TC-920

Stiskněte malou ikonu hodin na dobu > 5s, na zobrazovači začne blikat aktuální čas a pak postupujte stejně, jak je uvedeno výše

Nastavení programu

V termostatu je při dodávce uložen program spínání teplot termostatem podle tabulky. Můžete si jej změnit libovolně podle popisu parametrů dále. Postup změny programu:

Stiskněte na 10s a pak šipkami nastavte první čas. Stiskněte opět a přejděte na nastavení teploty pro dané období, změna opět šipkami a potvrzení nastavení . Obdobně naprogramujte další časy a teploty. Po 10s nečinnosti přejde termostat do provozního režimu .

TIP: pokud chcete ovládat topení ručně jedním tlačítkem, nastavte všechny teploty v programu např. na 15°C, teplotu pro ruční režim nastavte např. na 22°C. Krátkým stiskem tlačítka pak přepínáte mezi teplotami a spínáte výstup.

Prostorové termostaty ESCO TC-510, TC-910, TC-520, TC-920

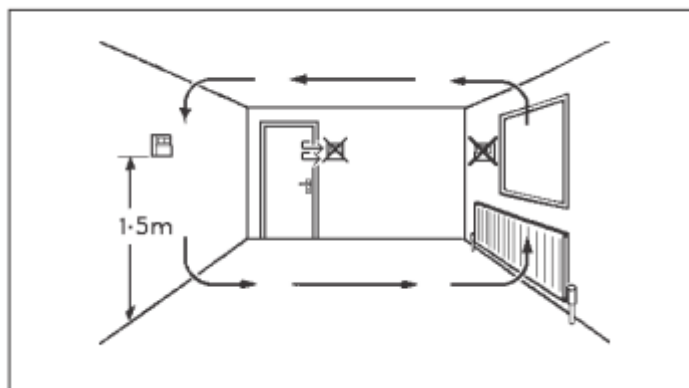
Výchozí uložený program

	Symbol		Čas	Tepl.
Pracovní dny 1 2 3 4 5		Probuzení	6:00	20°C
		Odchod ráno	7:30	15°C
		Příchod odpoledne	15:30	18°C
		Odchod odpoledne	16:30	15°C
		Návrat odpoledne	18:00	22°C
Víkend 6 7		Spánek	23:00	18°C
		Probuzení	8:00	22°C
		Spánek	23:00	18°C

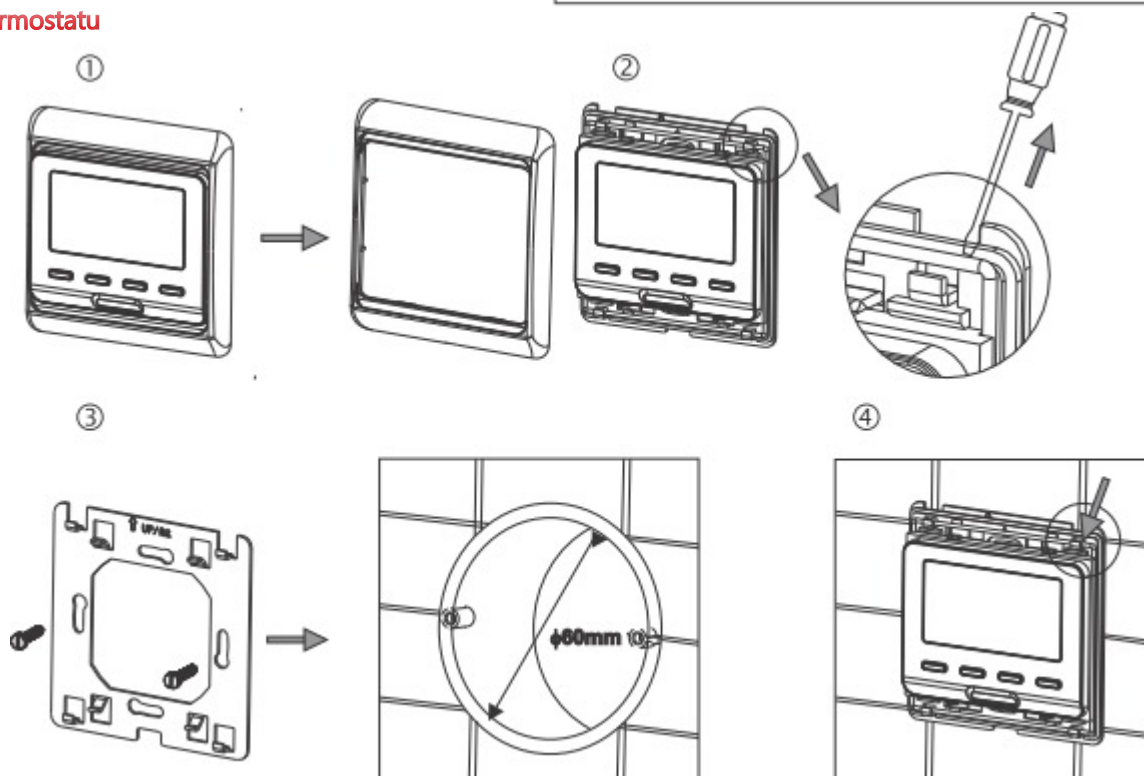
Instalace a zapojení

Umístění termostatu

Umístění přístroje se doporučuje ve výšce cca 1,5m od podlahy, nejlépe na vnitřní stěně, bez ovlivnění průvanem nebo otevíráním okna a bez přímého naslunění.

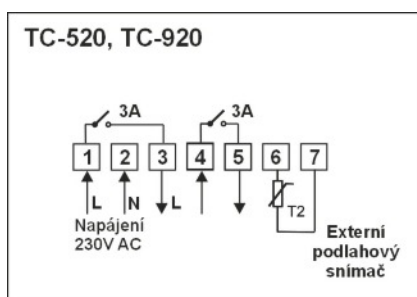
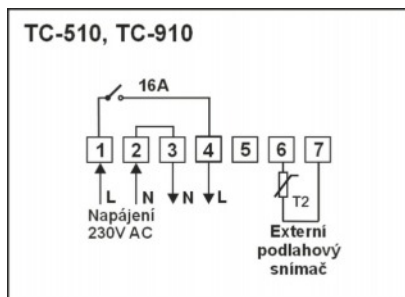


Montáž termostatu

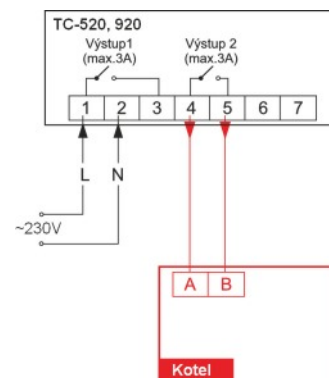
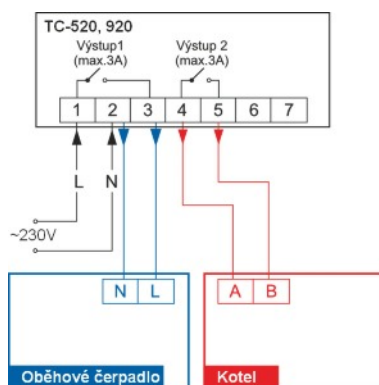
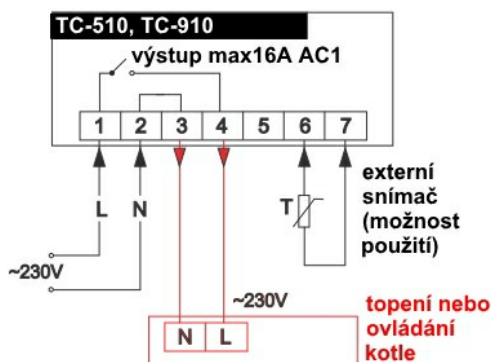


Prostorové termostaty ESCO TC-510, TC-910, TC-520, TC-920

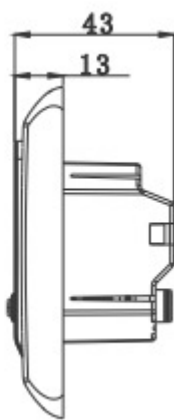
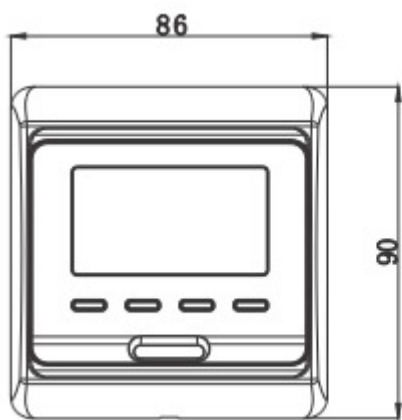
Schema zapojení



Externí snímač nutno objednávat zvlášť !



Velikost



Popis programů a nastavení

Režim manuální

Termostat udržuje zadanou teplotu bez ohledu na denní dobu, vstup do režimu je stisknutím. Poté se zobrazí ikona ruční režim, nastavenou teplotu lze měnit tlačítky +/- . Vypnutí ručního režimu je možné opětovným stiskem, termostat pak přejde do programového řízení.

Režim automatický



Termostat udržuje zadanou teplotu podle navoleného programu, udržuje různé hodnoty během dne, v pracovní dny se 6 změnami teploty denně a o víkendu se 2 změnami teploty denně. Jiné volby programů jsou v parametru **SPRG** menu.

Uživatel může kdykoliv změnit teplotu ručně tlačítky +/- , tato bude platit do příštího času změny teploty podle programu

Režim protizámrazový Termostat udržuje teplotu +5 °C bez ohledu na denní dobu, přepnutí do režimu je změnou para-




metru **SLFP** z OFF na ON , na displeji se zobrazí



Prostorové termostaty ESCO TC-510, TC-910, TC-520, TC-920

Parametry a nastavení dalších funkcí

Vypněte termostat stiskem tlačítka . Stiskněte  a přidržte a opět zapněte  termostat.

Dostanete se do servisního menu, kde můžete nastavit další parametry podle vysvětlivek níže. Změny opět provádíte šipkami, přechod na další parametr je stiskem 

18DJ 26.3°

Kalibrace teploty, možný posun v rozsahu 9,9 °C až +9,9 °C

25EA 10

Volba aktivních snímačů teploty In - interní, Out - externí, All - oba snímače

3Lr 35.0

Maximální teplota externího snímače v režimu All -po jejím překročení bude termostat vypnut
Je to zabezpečovací funkce (zejména pro podlahové vytápění)

4d.F 10

Hystereze regulace teploty lze nastavit v rozmezí 0,5 °C až 10,0 °C

5LTP OFF

Funkce protizámrazová, zapnuto ON, vypnuto OFF, při ON termostat udržuje teplotu 5 °C

6PrG
12345

Volba cyklů programu : OFF pouze manuální režim,
12345 režim Po-Pá, So-Ne , 123456 režim Po-So, Ne , 1234567 režim Po-Ne

7rLE 00

Volba režimu funkce a výstupu :
Pro TC-510, TC-910 : 00,01 topení , 02,03 chlazení
Pro TC-520, TC-920 : 00 oba výstupy současně topení, 01 výstup 1 topení a výstup 2 chlazení, 02,03 oba výstupy chlazení

8dLY 1

Zpoždění zapnutí výstupu při dosažení žádané teploty 0 .. 5 min

9Hr 35.0

Omezení maximální teploty, kterou může nastavit běžný uživatel 35 °C ... 95 °C

AFAC -

Reset na tovární nastavení -držte šipku nahoru 5s , zobrazí se

Prostorové termostaty ESCO TC-510, TC-910, TC-520, TC-920

Poznámky :

Zápis vlastního nastavení parametrů :

Rádi Vám přístroje a prvky dodáme

KOMPONENTY ELEKTRO

Ing. Petr Kotas

Rakovecká 809, 73543 Albrechtice

tel: 777884900

Eshop: www.emareg.cz shop@emareg.cz

Z důvodů změny firmware přístrojů mohou nastat drobné změny v nastavování a parametrech.
Pokud zjistíte nesoulad mezi tímto návodem a Vaším přístrojem, kontaktujte nás pro ujasnění